

(SE)

HYDRAULSYSTEM

Pumptyp Variabel lastkännande kolvump
 Systemtryck standard 16,5 MPa
 Flöde 0-100 l/min

ELMOTOR

Effekt 22 kW
 Varvtal Se maskinskyt
 Spänning/Frekvens Se maskinskyt
 Ström Se maskinskyt
 Startkopplare Y/D alt. Dir- start

STYRSYSTEM

Manöverdon Bärbar manöverlåda
 Signalöverföring Analog
 Överföring Kabel

(DE)

HYDRAULIKANLAGE

Pumpentyp Variabel, lastabastende Kolbenpumpe
 Arbetsdruck, Standard 16,5 MPa
 Fördermenge 0-100 l/min

ELEKTROMOTOR

Effekt 22 kW
 Drehzahl Entspr. Datenschild
 Spannung/Frequenz Entspr. Datenschild
 Stromstärke Entspr. Datenschild
 Anlasser Y/D Starter oder D Starter

BEDIENUNGSANLAGE

Bedienganordning Tragbarer Bedienungskasten
 Signalübertragung Analog
 Übertragung Kabel

(GB)

HYDRAULIC SYSTEM

Type of pump Variable displacement loadensing
 Pressure 16,5 MPa
 Flow 0-100 l/min (0-26 US gal/min)

ELECTRIC MOTOR

Output 22 kW
 Number of revolutions See marking
 Voltage/frequency See marking
 Amperage See marking
 Starting device Y/D / Dir- starter

CONTROL SYSTEM

Control unit Remote control box
 Signal code Analogical
 Control mode Cable

(FR)

SYSTÈME HYDRAULIQUE

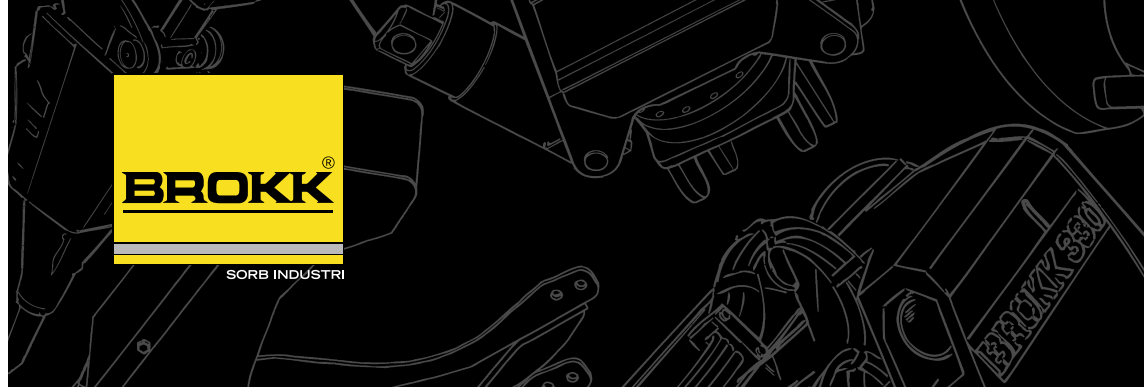
Pompe type à piston variable, à capteur de charge
 Pression de système, standard 16,5 MPa
 Débit 0-100 l/min

MOTEUR ÉLECTRIQUE

Puissance 22 kW
 Nombre de tours Voir plaque signalétique
 Tension/fréquence Voir plaque signalétique
 Courant Voir plaque signalétique
 Couple démarrage Y/D ou D

SYSTÈME DE COMMANDE

Dispositif de commande boîtier de commande portable
 Transmission de signaux Analogique
 Câble



(SE)

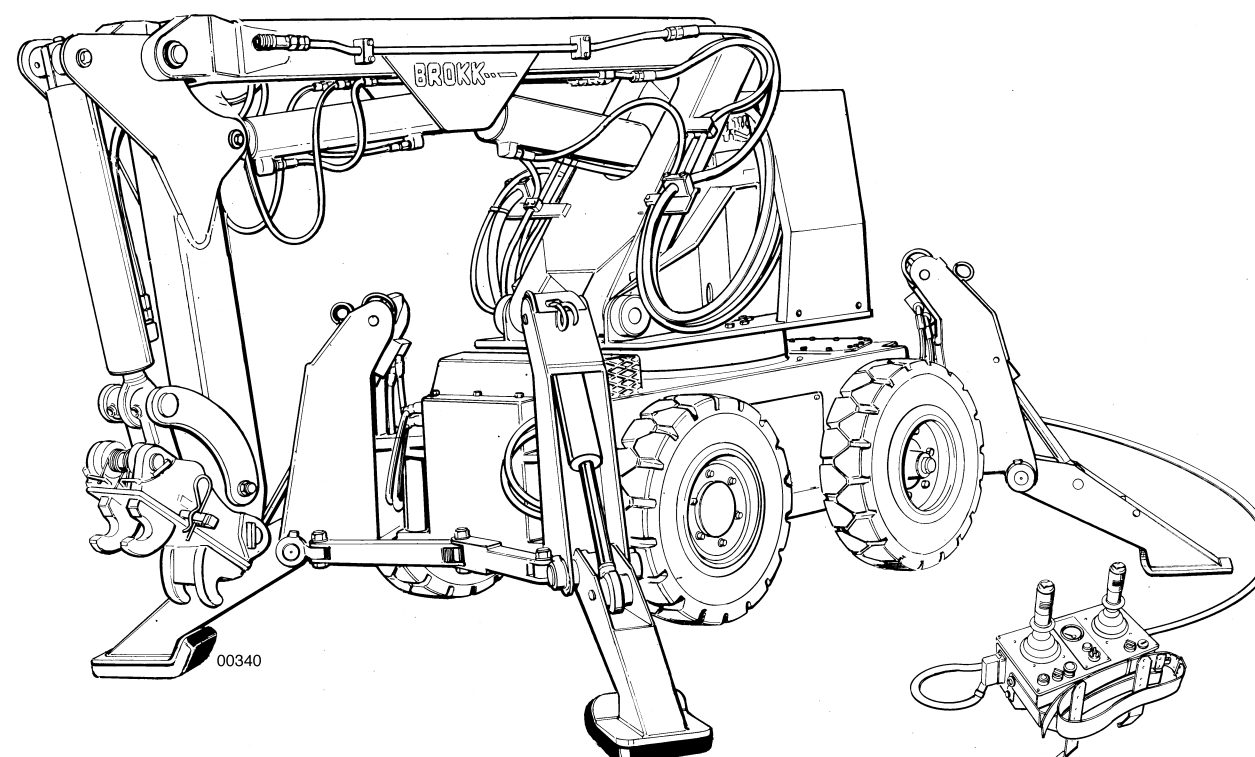
(GB)

(DE)

(FR)

Tekniska data Technical data Technische Daten Caractéristiques techniques

Brokk 250



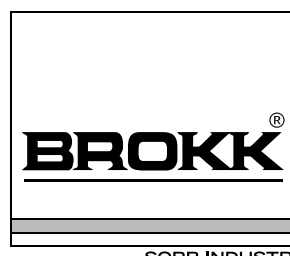
Bilderna i denna trycksak är endast illustrationer och visar inte nödvändigtvis maskinens exakta utförande. Produkterna måste användas i överensstämmelse med allmän praxis, tillverkarens användarinstruktioner, lagar och förordningar gällande arbetsskydd och andra rekommendationer.

Pictures are illustrative only and do not necessarily show the configuration of products on the market at the given point in time. Products must be used in conformity with safe practice and applicable statutes, regulations, codes and ordinances.

Abbildungen dienen nur zur Darstellung und zeigen nicht unbedingt den Aufbau von gegenwärtig auf dem Markt verfügbaren Geräten. Geräte müssen entsprechend den Sicherheitsaspekten sowie geltenden Gesetzen, Regeln, Vorschriften und Bestimmungen eingesetzt werden.

Les illustrations de ce imprimé ont une valeur d'exemple uniquement. Les produits doivent impérativement être utilisés conformément aux normes de sécurité en vigueur.

Rätten till ändringar utan föregående meddelande förbehålles. / Änderungen und Irrtum vorbehalten. / Specifications subject to alteration without prior notice. / Caractéristiques sujettes à des modifications sans préavis.



Brokk AB
 PO Box 730
 SE-931 27 Skellefteå · Sweden
 Tel: +46 910 711 800
 Fax: +46 910 711 811
 E-mail: info@brokk.com
 www.brokk.com

Distributor:

800505-D

Part No. 3136 8005 05 Issue. D

SE**Tekniska data****MÅTTUPPGIFTER**

Transportlängd exklusive redskap	3600 mm
Transporthöjd, lägsta	1760 mm
Transportbredd	
- med infällda stödben	1200 mm
- med uppfällda stödben	1530 mm
- utan hjul, stödben infällda	790 mm
Arbetsbredd med utfällda stödben	2450 mm
Hjulbas	1000 mm
Frigångshöjd, ca	200 mm

VIKTUPPGIFTER

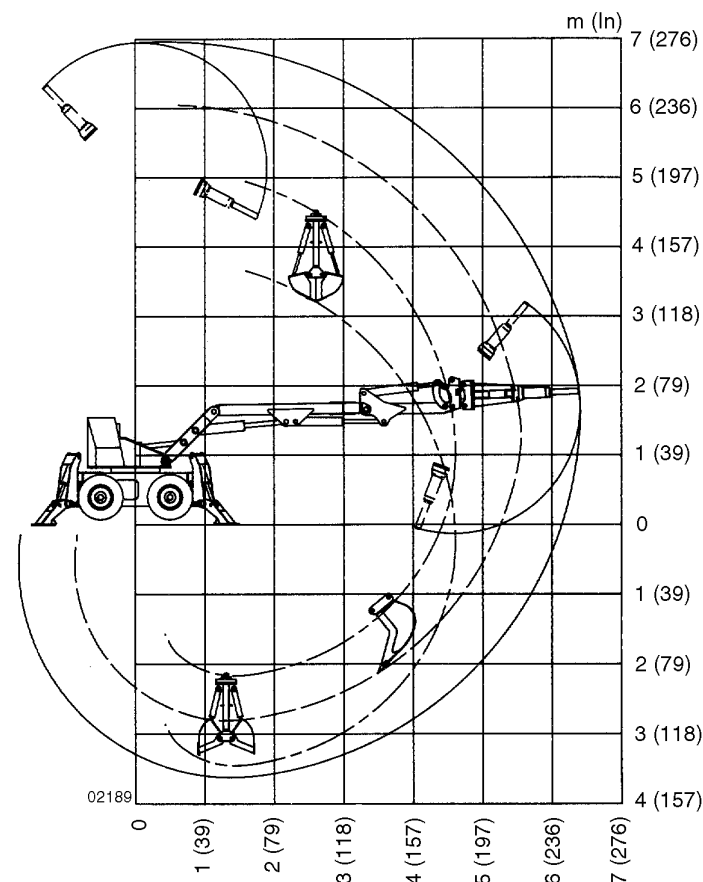
Vikt komplett utan redskap	3060 kg
- underdel komplett	1870 kg
- underdel utan hjul	1620 kg
- svängbord med arm	1190 kg

PRESTANDA

Runtomsvängande	
Svänghastighet	14 sec/360°
Max transporthastighet	2,5 km/h

ÖVRIGA DATA

Hjul	massiva
Max stigningsvinkel	30°
Vikt hammare, max	350 kg

**GB****Technical Data****MEASUREMENTS**

Transport length excl attachment	3600 mm	(141,7 in)
Transport height, lowest	1760 mm	(69,3 in)
Transport width		
- outriggers retracted	1200 mm	(42,2 in)
- outriggers folded	1530 mm	(60,2 in)
- without wheels, outriggers retracted	790 mm	(31,1 in)
Operating width, outriggers unfolded	2450 mm	(96,5 in)
Wheelbase	1000 mm	(39,4 in)
Ground clearance, approx	200 mm	(7,9 in)

WEIGHT

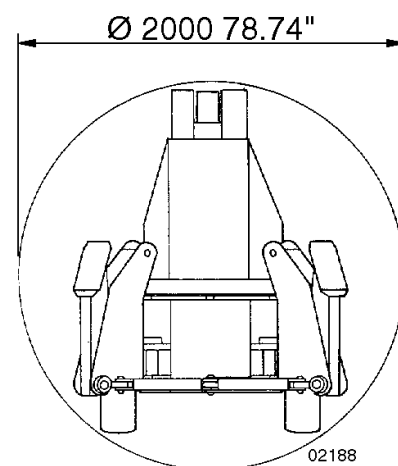
Weight complete excl attachment	3060 kg	(6750 lb)
- undercarriage, complete	1870 kg	(4120 lb)
- undercarriage, without wheels	1620 kg	(3570 lb)
- revolving table with boom	1190 kg	(2625 lb)

PERFORMANCE

Unlimited revolutions	
Slewing speed	14 sec/360°
Travel speed, max	2,5 km/h (1,5 mi/h)

OTHER DATA

Wheels	solid rubber
Gradient	30°
Weight hammer, max	350 kg 770 lb

**DE****Technische Daten****MAßE**

Länge, Fahrstellung ohne Anbaugeräte	3600 mm
Höhe, Fahrstellung, Mindesthöhe	1760 mm
Breite, Fahrstellung	
- mit eingeschwenkten Stützbeinen	1200 mm
- it hochgeklappten Stützbeinen	1530 mm
- Ohne Räder	790 mm
Breite, Arbeitsstellung, mit heruntergeklappten Stützbeinen	2450 mm
Radabstand	1000 mm
Bodenfreiheit	200 mm

GEWICHTE

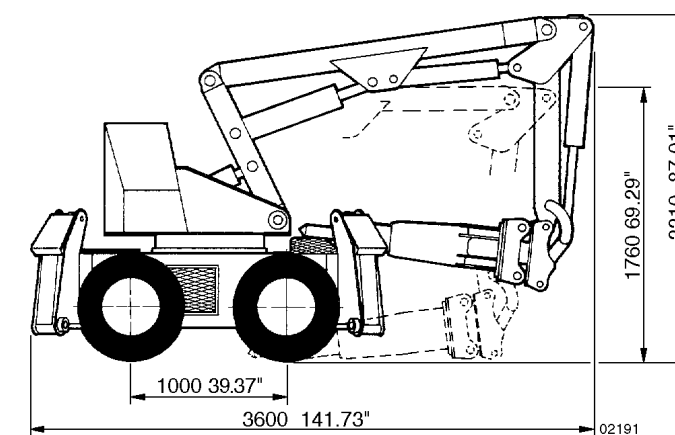
Gewicht komplett ohne Anbaugerät	3060 kg
Gewicht Unterwagen komplett	1870 kg
Gewicht Unterwagen ohne Räder	1620 kg
Schwenktisch mit Arm	1190 kg

LEISTUNG

Endlos drehung	
Schwenkgeschwindigkeit	14 sec/360°
Fahrgeschwindigkeit, maximal	2,5 km/h

ÜBRIGE DATEN

Rad	Massiv
Maximale Steigung	30°
Gewicht hammer, max imal	350 kg

**FR****Caractéristiques techniques****DIMENSIONS**

Longueur, outil n.c.	3600 mm
Hauteur mini de transport	1760 mm
Largeur	
- béquilles repliées	1200 mm
- béquilles relevées	1530 mm
- sans roues, béquilles repliées	790 mm
Largeur avec béquilles déployées	2450 mm
Empattement	1000 mm
Garde au sol	200 mm

POIDS

Poids total, sans outil	3060 kg
- châssis, complet	1870 kg
- châssis, sans roues	1620 kg
- plateau tournant avec bras	1190 kg

PERFORMANCES

Rotation illimitée	
Vitesse de rotation	14 sec/360°
Vitesse maxi de transport	2,5 km/h

AUTRES DONNÉES

Roues	Pneus massifs
Pente	30°
Poids marteau, maxi	350 kg

