

Tekniska data

Hydraulhammare i bilder	SBC 202
Last- och stabilitetsdiagram kan beställas från Brokk AB	
Prestanda	
Svånghastighet	10 sec/360°
Transporthastighet, max.	2,1 km/tim; 0,6 m/s
Stigningsvinkel, max.	30°
Hydraulsystem	
Volym hydraulsystem	55 l
Pumptyp	Variabel lastkännande kolvpump
Systemtryck till cylindrar och motorer, max.	16,5 MPa
Systemtryck, förhöjt till redskap, max.	25,0 MPa
Pumpflöde max*	50Hz 62 l/min 60Hz 74 l/min

* Max pumpflöde och max systemtryck kan ej tas ut samtidigt, motorn överbelastas.

Elmotor

Typ	ABB M3AA 160 LB 4
Effekt	Enligt typskylt
Varvtal	Enligt typskylt
Spänning/Frekvens	Enligt typskylt
Ström	Enligt typskylt
Startkopplare	Mjukstart

Styrsystem

Manöverdon	Bärbar manöverlåda
Signalöverföring	Digital
Överföring	Kabel/Radio

Viktuppgifter

Basmaskin med schaktblad utan redskap	1930 kg
Basmaskin med vikbara stödben utan redskap	2030 kg
Tillägg teleskoparm	230 kg

Bullernivå

Ljudeffektnivå Lwa, uppmätt enligt direktiv 2000/14/EC	85,8 dB(A)
--	------------

Technische Daten

Hydraulikhammer auf Abbildungen	SBC 202
Belastungs- und Stabilitätsdiagramm über Brokk AB erhältlich.	
Leistung	
Drehgeschwindigkeit	10 s/360°
Max. Transportgeschwindigkeit	2,1 km/h; 0,6 m/s
Max. Steigung	30°

Hydrauliksystem

Volumen Hydrauliksystem	55 l
Pumpentyp	Variabel lastabtastende Kolbenpumpe
Max. Systemdruck für Zylinder und Motoren	16,5 Mpa
Max. erhöhter Systemdruck für Anbaugerät	25,0 Mpa
Max. Pumpenfluß*	50 Hz 62 l/min 60 Hz 74 l/min

* Max. Pumpenfluß und max. Systemdruck können nicht gleichzeitig erzielt werden. Ansonsten kommt es zu einer Motorüberlastung.

Elektromotor

Typ	ABB M3AA 160 LB 4
Leistung	Siehe Maschinenschild
Drehzahl	Siehe Maschinenschild
Spannung/Frequenz	Siehe Maschinenschild
Strom	Siehe Maschinenschild
Anlasser	Softstart

Steuersystem

Steuerung	Tragbare Steuereinheit
Signalübertragung	Digital
Übertragung	Kabel/Funk

Gewicht

Basismaschine mit Planierschild, ohne Anbaugerät	1930 kg
Basismaschine mit klappbaren Stützbeinen, ohne Anbaugerät	2030 kg
Zusätzlicher Teleskoparm	230 kg

Lärmpegel

Schalleistungspegel Lwa, gemessen laut Richtlinie 2000/14/EG	85,8 dB(A)
--	------------

Technical Data

Hydraulic breaker in illustrations	SBC 202
Load and stability diagram can be ordered from Brokk AB	
Performance	
Slewing speed	10 sec/360°
Transport speed, max.	2,1 km/h; 0,6 m/s; 1,3 mph
Incline angle, max.	30°
Hydraulic system	
Hydraulic system capacity	55 l; 15,5 US gal
Pump type	Variable load-sensing piston pump
System pressure to cylinders and motors, max.	16,5 MPa; 2393 psi
System pressure, increased to attachment, max.	25.0 MPa; 3626 psi
Pump flow max*	50Hz 62 l/min; 16,4 US gal/min 60Hz 74 l/min; 19,7 US gal/min

* Max pump flow and max system pressure cannot be delivered at the same time as the engine will overload.

Electric motor

Typ	ABB M3AA 160 LB 4
Output	See type plate
RPM	See type plate
Voltage/frequency	See type plate
Current	See type plate
Starting device	Smooth start

Control system

Control type	Portable control box
Signal code	Digital
Transfer	Cable/Radio

Weight

Basic machine with dozer blade excl tools	1930 kg; 4255 lbs
Basic machine with flap down outriggers excl tools	2030 kg; 4475 lbs
Optional telescopic arm	230 kg; 510 lbs

Noise level

Sound power level Lwa, measured according to directive 2000/14/EC	85,8 dB(A)
---	------------

Caractéristiques techniques

Marteau hydraulique représenté dans les illustrations	SBC 202
Brokk Ab fournit sur commande des diagrammes de charge et de stabilité	
Performances	
Vitesse de rotation	10 s /360°
Vitesse maxi. de transport	2,1 km/h; 0,6 m/s
Pente maxi.	30°

Système hydraulique

Volumen du système hydraulique	55 l
Type de la pompe	Pompe à piston variable sensible à la charge
Pression du système maxi. aux vérins et aux moteurs	16,5 MPa
Pression du système augmentée vers l'outil maxi.	25,0 MPa
Débit maxi.* de la pompe	50Hz 62 l/min 60Hz 74 l/min

* Le débit maxi. de la pompe et la pression maxi. du système ne peuvent pas être obtenus simultanément pour ne pas surcharger le moteur.

Moteur électrique

Typ	ABB M3AA 160 LB 4
Puissance	Voir plaque d'identité
Rotation	Voir plaque d'identité
Tension/fréquence	Voir plaque d'identité
Courant	Voir plaque d'identité
Dispositif de démarrage	Démarrage doux

Système de commande

Dispositif de commande	Coffret de commande portable
Transmission des signaux	Numérique
Transmission	Câble/Radio

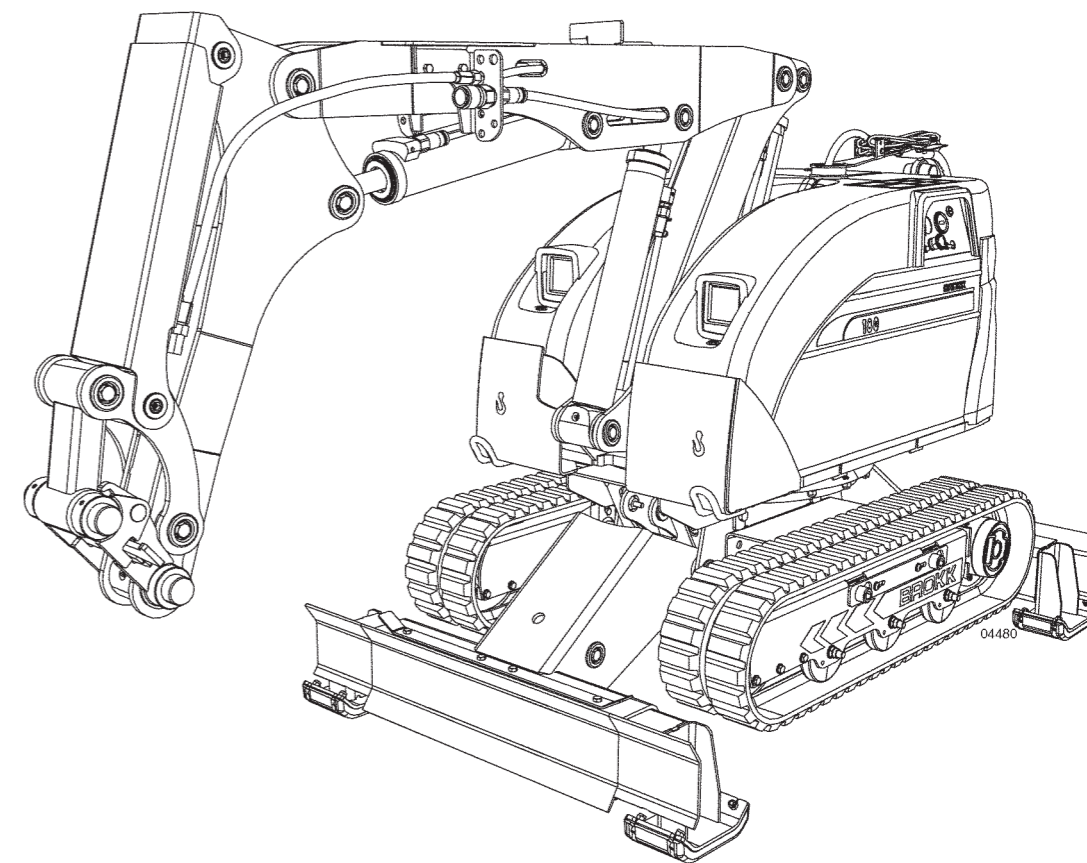
Poids

Engin de base avec lame niveleuse sans outil	1930 kg
Engin de base avec béquilles rabattables sans outil	2030 kg
Supplément bras télescopique	230 kg

Niveau sonore

Niveau d'intensité sonore Lwa, mesuré conformément à la directive 2000/14/CE	85,8 dB(A)
--	------------

We reserve the right to make changes without prior notice as the machine is under continuous development. Deviations in measurements and weight can occur. Products must be used in conformity with safety practice, manufacturer's instructions and applicable statutes, regulations, codes and ordinances.
 Änderungen, die dem technologischen Fortschritt dienen, sind auch ohne vorherige Ankündigung vorbehalten. Abweichungen bei Abmessungen und Gewicht sind möglich. Die Produkte sind gemäß der allgemeinen Praxis und in Übereinstimmung mit den Bestimmungen des Herstellers, Arbeitsschutzgesetzen und -verordnungen sowie anderen Empfehlungen und Standards zu verwenden.
 Rätten till ändringar utan föregående meddelande förbehålles då maskinen ständigt utvecklas. Avvikelser gällande mått och vikt kan förekomma. Produkterna måste användas i överensstämmelse med allmän praxis, tillverkarens användar-instruktioner, lagar och förordningar gällande arbetskydd och andra rekommendationer.
 © 2004 Brokk AB



Brokk 180

Brokk AB

P.O. Box 730
 SE-931 27 Skellefteå, SE
 Tel +46 910 711 800
 Fax +46 910 711 811
 E-mail: info@brokk.com
 www.brokk.com

Distributor:

